



KULLANIM KILAVUZU

Türk Patent Enstitüsü Faydalı Model No: TR200601937Y

GARANTİ ŞARTLARI

- 1) Garanti süresi, ürünün teslim tarihinden başlar ve 2 yıldır.
- 2) Ürünün bütün parçaları firmamızın garanti kapsamındadır.
- 3) Ürünün garanti süresi içerisinde arızalanması durumunda, tamirde geçen süre garanti süresine eklenir. Ürünün tamir süresi en fazla 30 iş günüdür. Bu süre, ürüne ilişkin arızanın servis istasyonuna, servis istasyonun olmaması durumunda ürünün satıcısı, bayii, acentesi, ithalatçısı veya imalatçısından birine bildirim tarihinden itibaren başlar.
- 4) Ürünün garanti süresi içerisinde malzeme ve işçilik hatalarından dolayı arızalanması halinde, işçilik masrafı, değişen parça bedeli yada başka herhangi bir ad altında hiçbir ücret talep etmeksizin tamiri yapılacaktır.
- 5) Ürünün kullanma kılavuzunda yer alan hususlara aykırı kullanmasından kaynaklanan arızalar garanti kapsamı dışındadır.

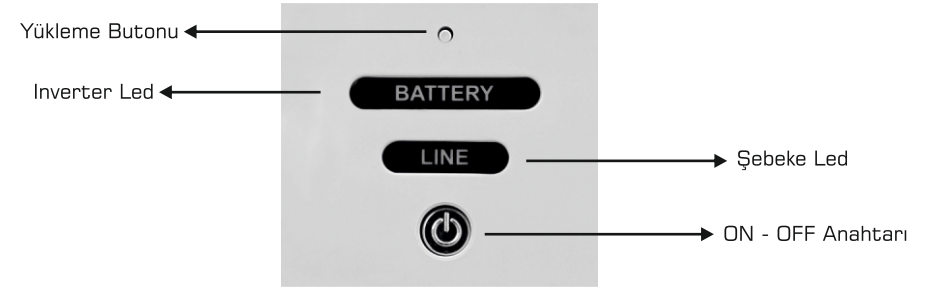
UPS'İNİN KURULUMU

YER SEÇİMİ

UPS uzaktan kumanda sistemiyle çalışmakta olduğundan dış cepheye yakın yerlere monte edilmelidir. Aksi takdirde kumanda mesafesi kısılacaktır. UPS'nin monte edileceği yer, görünür olan ve arıza durumunda cihaza müdahale edilebilecek yerde olmalıdır.

UPS'yi manyetik alan oluşturabilecek (elektrik kablo hatları, elektrik panoları vb.) alanlardan uzak yerlere monte edilmelidir. UPS rutubetli, güneşli ve sıcak ortamlara monte edilmemelidir.

KONTROL PANELİ



YÜKLEME BUTONU: Uzaktan kumanda tanıtma ve hafıza silme işlemleri için kullanılır.

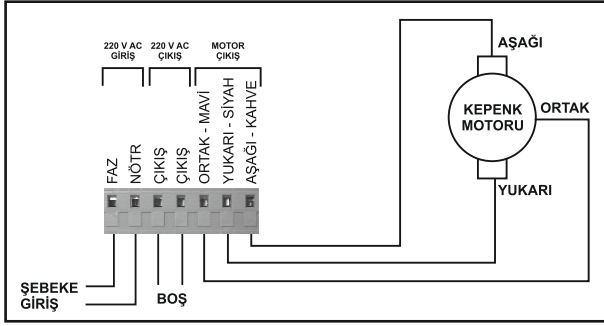
BATTERY: Şebeke elektriğinin olduğu durumlarda akünün şarj yapıldığını ayrıca şebeke elektriğinin olmadığı durumlarda cihaz kumanda ile çalıştırılırsa çıkış verdiğini gösterir.

LINE : Şebeke elektriği varsa Line ışığı sabit yanar. Şebeke yok ise Line ışığı yanıp sönerek flaş yapar.

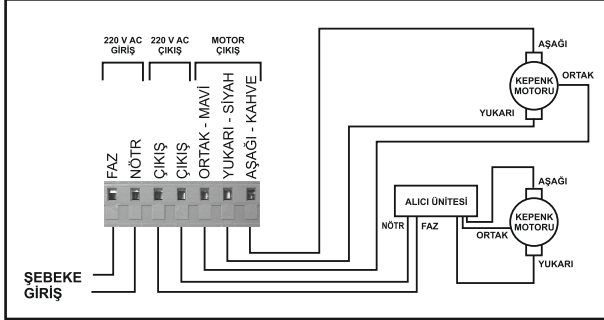
ŞEBEKE GİRİŞ SİGORTASI: Aşırı akım sigortasıdır.

ON - OFF ANAHTARI: UPS'nin açma-kapama işlemleri için kullanılır.

MONTAJ ŞEKİLLERİ - TEK ÇIKIŞ



1 adet kepenk olan yerlerde kullanılır



2 adet kepenk olan yerlerde kullanılır

2 adet kepenk olan yerlerde kullanılır. Kumandanın 1 no'lu butonu UPS'ya, 2 no'lu butonu alıcı ünitesine yüklenir.

Dikkat: Kepenkler sıra ile çalıştırılmalıdır.

UZAKTAN KUMANDAYI HAFIZAYA YÜKLEME

UPS'nin üzerindeki "ON-OFF" anahtarını "ON" konumuna getirin, uzaktan kumandanın butonuna basın aynı anda UPS üzerindeki "YÜKLEME" butonuna basın battery ledi yanıp sönecek ve sesli ikaz sesi duyulacaktır. Butonlardan elinizi çektiğiniz anda yükleme işlemi gerçekleşmiş olacaktır. Bu şekilde UPS'ya 42 adet şifre yükleyebilirsiniz. Yükleme işlemi kumandanın üzerinde bulunan butonların (1-2) sadece birini yüklemeniz yeterli olacaktır daha fazla buton yüklemeniz durumunda hafızada yer işgal edecektir. 42 adet üzerinde şifre yüklemek için satıcınızla görüşünüz.

UZAKTAN KUMANDAYI HAFIZADAN SİLME

UPS üzerindeki "ON-OFF" anahtarını "OFF" konumuna getirin "YÜKLEME" butonuna elinizi basılı tutun aynı anda "ON-OFF" anahtarını "ON" konumuna getirin battery ledi yanacak ve sesli ikaz sesi gelecektir. Elinizi butondan çektiğiniz anda silme işlemi gerçekleşmiş olacaktır.

Dikkat: Silme işlemi yapıldığında hafızaya tanıtılan bütün kumandalar hafızadan silinecektir.

ŞARJ ETME

Eğer şebeke elektrik girişi varsa, UPS kapalı olsa bile, UPS otomatik olarak şarj etme işlemine başlayacaktır. UPS'ya gelen şebeke elektriğini 2 ayda bir defa keserek kepenizin akülerden çalışmasını sağlayın. Bu sayede aküleri deşarj olmasını daha sonra şarj olmasını sağlayarak akülerin çalışma ömrünü uzatmış olacaksınız.

GÜVENLİK UYARILARI

- ⚡** Bu kılavuz önemli güvenlik talimatları içermektedir. Lütfen kurulum safhasında tüm talimatları sırasıyla takip ediniz. Cihazı devreye almaya başlamadan önce bu kılavuzu dikkatlice okuyunuz.
- ⚡** Yangın ve elektrikli şok riskini önlemek için cihazın kurulumunu sıcaklık ve nem kontrolünü kapalı alanlarda yapınız.
- ⚡** **Elektrik şok riski!** UPS'nin içerisinde şebeke bağlı olmasa bile akü güç kaynağından dolayı canlı noktalar enerjilenebilir ve tehlike oluşturabilir.
- ⚡** Bu UPS sadece otomatik kepenk sistemleri için tasarlanmış olup başka amaçlar için kullanılamaz.

ARIZA DURUMLARI

Elektrik kesintisinde UPS çalışmıyorsa

UPS'nin aküleri arızalı olabilir, şarj ünitesi arızalı olabilir. Satıcınızla görüşünüz.

UPS kumanda mesafesi kısa

Kumandanızın pili bitmiş olabilir, UPS'nin antenine yakın bölgelerden yoğun elektrik kabloları geçiyor olabilir, 433 Mhz bandında yoğunluk (parazit) olabilir. Satıcınızla görüşünüz.

Kepenk tek yönde çalışıyorsa

Motor çıkış uçları hatalı bağlanmış olabilir. Kabloları düzeltin hatalı bağlantı sonucu UPS arızalanmış olabilir. Satıcınızla görüşünüz.

Elektrik kesintisinde kepenk çalışmıyorsa

Kepenk sıkışmış olabilir, aküler boş olabilir. Satıcınızla görüşünüz.

Şebeke ledi yanmıyorsa

UPS'ya elektrik gelmiyor olabilir. Sigorta atmış olabilir.

TEKNİK ÖZELLİKLER

Model	: SM - 1100
Güç	: 1000 W
Giriş Gerilimi	: 220 VAC, 1 Faz
Giriş Frekansı	: 50/60 Hz
Çıkış Gerilimi	: 220 VAC, 1 Faz
Çıkış Frekansı	: 50/60 Hz
Şebeke Çalışma Aralığı	: 170-230 VAC
RF Çalışma Frekansı	: 433,92 MHz
Akü Tipi	: Tam bakımsız kuru tip akü
Akü Sayısı ve Ömrü	: 2 Adet 12 V 7 Ah / 2 Yıl
Şarj Süresi	: 12 Saat
Bekleme Süresi	: 4 Gün / 100 Saat
Kumanda Mesafesi	: 30 Metre
Göstergeler	: Şebeke (line) gerilimi ve Inverter (battery) uyarı ledleri
Alarm ve Uyarılar	: Aküden çalışma uyarısı
Korunmalar	: Aşırı yük koruması, kısa devre koruması
Çalışma Sıcaklığı	: 0° - 50° C
Net Ağırlık	: 6,4 Kg.
Kaldırma Ağırlığı	: 160 - 220 Kg.
Ölçüleri	: 370 x 320 x 150 mm
Opsiyonlar	: Harici alıcı ünitesi, 42 adete kadar ilave şifre yükleme