



## KULLANIM KILAVUZU

[www.sinuselektronik.com](http://www.sinuselektronik.com)

## İÇİNDEKİLER

TANITIM	2
GARANTİ ŞARTLARI	2
KGK'NIN KURULUMU	2-3
KONTROL PANELİ	3
MONTAJ ŞEKİLLERİ	4
UZAKTAN KUMANDA TANITIMI	4
UZAKTAN KUMANDAYI HAFIZAYA YÜKLEME	5
UZAKTAN KUMANDAYI HAFIZADAN SİLME	5
GÜVENLİK UYARILARI	5
ARIZA DURUMLARI	6
TEKNİK ÖZELLİKLER	6

### TANITIM

Günümüzde kullanılan kesintisiz güç kaynakları, elektrik kesintilerinde otomatik olarak devreye girer. Bu da güç kaynaklarının iç harcamalarından dolayı akülerini hızlı bir şekilde deşarj olmasına sebep olmaktadır. Bekleme süresinin uzatılması için çok büyük akü gruplarının kullanılması gerekmektedir. Buda sistemin çok yer kaplaması ve yüksek maliyet anlamına gelir. Uzaktan kumandalı kepenk güç kaynaklarında elektrik kesintilerinde uzaktan kumandayla devreye girdikleri için kesinti anında hiçbir harcama yapmamaktadır.

Bu sayede 4 günden daha fazla bekleme süresi elde edilir. Uzaktan kumandalı kepenk güç kaynakları bünyesinde alıcı ünitesi bulunmasından dolayı kepengin açma ve kapatma işlemlerini uzaktan kumanda sayesinde yapılabilmektedir.

### GARANTİ ŞARTLARI

1) Garanti süresi, ürünün teslim tarihinden başlar ve 2 yıldır.

2) Ürünün bütün parçaları firmamızın garanti kapsamındadır.

3) Ürünün garanti süresi içerisinde arızalanması durumunda, tamirde geçen süre garanti süresine eklenir. Ürünün tamir süresi en fazla 30 iş günüdür. Bu süre, ürüne ilişkin arızanın servis istasyonuna, servis istasyonun olmaması durumunda ürünün satıcısı, bayii, acentesi, ithalatçısı veya imalatçısından birine bildirim tarihinden itibaren başlar.

4) Ürünün garanti süresi içerisinde malzeme ve işçilik hatalarından dolayı arızalanması halinde, işçilik masrafı, değişen parça bedeli yada başka herhangi bir ad altında hiçbir ücret talep etmeksizin tamiri yapılacaktır.

5) Ürünün kullanma kılavuzunda yer alan hususlara aykırı kullanmasından kaynaklanan arızalar garanti kapsamı dışındadır.

### KGK'NIN KURULUMU

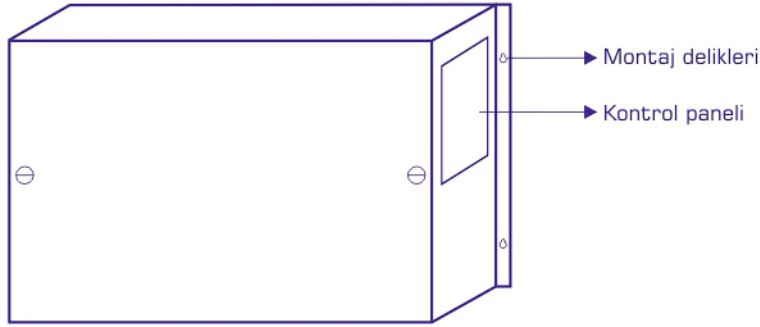
#### YER SEÇİMİ

KGK uzaktan kumanda sistemiyle çalışmakta olduğundan dış cepheye yakın yerlere monte edilmelidir. Aksi taktirde kumanda mesafesi kısıllacaktır. KGK'nın monte edileceği yer, görünür olan ve arıza durumunda cihaza müdahale edilebilecek yerde olmalıdır.

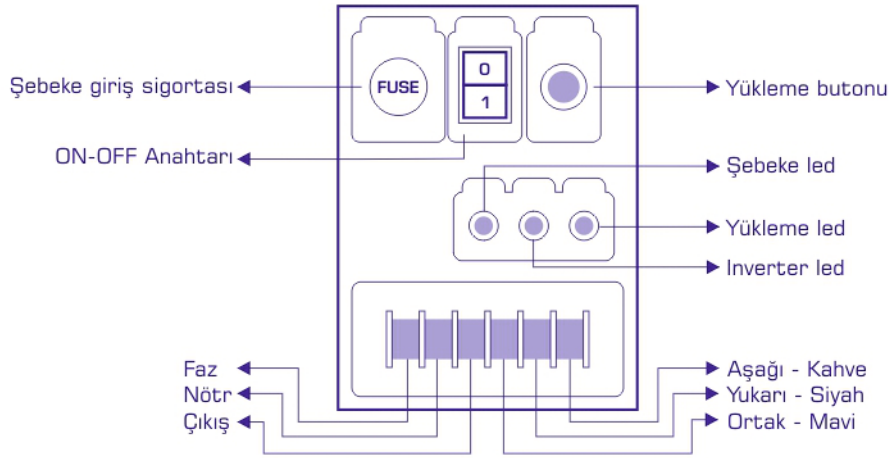
KGK'yı manyetik alan oluşturabilecek (elektrik kablo hatları, elektrik panoları vb.) alanlardan uzak yerlere monte edilmelidir. KGK rutubetli, güneşli ve sıcak ortamlara monte edilmemelidir.

## ELEKTRİKSEL BAĞLANTI

KGK'nın elektrik bağlantıları yetkili kişiler tarafından yapılmalıdır. KGK kepenk motoru haricinde başka cihazlar bağlamayınız. Kullanılan kablolarda ek olmamalı ve uygun kesitlerde kablo kullanılmalıdır.



## KONTROL PANELİ



**ON - OFF ANAHTARI:** KGK'nın açma-kapama işlemleri için kullanılır.

**YÜKLEME BUTONU:** Uzaktan kumanda tanıtma ve hafıza silme işlemleri için kullanılır.

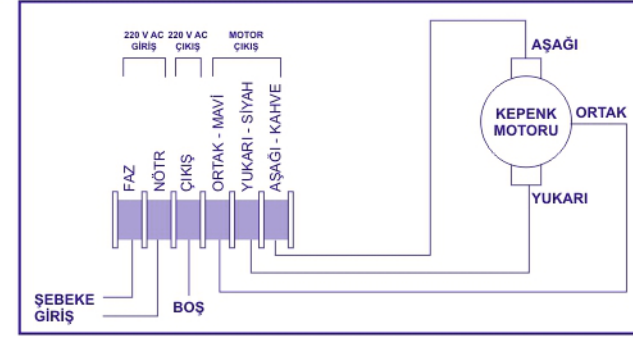
**ŞEBEKE LED:** Şebeke elektriğinin normal olduğunu gösterir.

**INVERTER LED:** Şebeke elektriğinin kesik olduğu durumlarda aküden çalıştığını gösterir. Şebeke elektriğinin normal olduğu durumlarda akünün şarj yapıldığını gösterir.

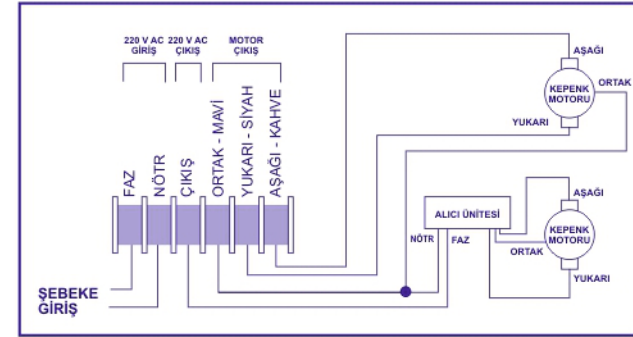
**YÜKLEME LED:** Kumanda yükleme ve hafıza silme işlemlerinin durumunu gösterir.

**ŞEBEKE GİRİŞ SİGORTASI:** Aşırı akım sigortasıdır.

## MONTAJ ŞEKİLLERİ



1 adet kepenk olan yerlerde kullanılır



2 adet kepenk olan yerlerde kullanılır

2 adet kepenk olan yerlerde kullanılır. Kumandanın 1 no'lu butonu KGY'ya, 2 no'lu butonu alıcı ünitesine yüklenir.

**Dikkat:** Kepenler sıra ile çalıştırılmalıdır.

## UZAKTAN KUMANDA



Kumandanın üzerinde 4 adet komut butonu bulunmaktadır. Bu butonlar 4 adet kepengi komut etmek için kullanılır. Bir butonla kepengin açma, durdurma ve kapatma işleri, butona sırasıyla basarak gerçekleştirilir. İlk basmanızda kepenk hareket etmiyorsa butondan elinizi çekip, tekrar basarak kepengi hareket ettirebilirsiniz.

Uzaktan kumandanızı kullanmadığınız zamanlarda buton koruma kapağını mutlaka kapalı tutunuz.

Uzaktan kumandanın çalışma ledi kısık yanıyor veya hiç yanmıyorsa pilini değiştiriniz.

## UZAKTAN KUMANDAYI HAFIZAYA YÜKLEME

KGK'nın üzerindeki "ON-OFF" anahtarını "ON" konumuna getirin, uzaktan kumandanın butonuna basın aynı anda KGK üzerindeki "YÜKLEME" butonuna basın yükleme ledi yanıp sönecek ve sesli ikaz sesi duyulacaktır. Butonlardan elinizi çektiğiniz anda yükleme işlemi gerçekleşmiş olacaktır. Bu şekilde KGY'ya 42 adet şifre yükleyebilirsiniz. Yükleme işlemi kumandanın üzerinde bulunan butonların (1-2-3-4) sadece birini yüklemeniz yeterli olacaktır daha fazla buton yüklemeniz durumunda hafızada yer işgal edecektir. 42 adet üzerinde şifre yüklemek için satıcınızla görüşünüz.

## UZAKTAN KUMANDAYI HAFIZADAN SİLME

KGK üzerindeki "ON-OFF" anahtarını "OFF" konumuna getirin "YÜKLEME" butonuna elinizi basılı tutun aynı anda "ON-OFF" anahtarını "ON" konumuna getirin yükleme ledi yanacak ve sesli ikaz sesi gelecektir. Elinizi butondan çektiğiniz anda silme işlemi gerçekleşmiş olacaktır.

**Dikkat:** Silme işlemi yapıldığında hafızaya tanıtılan bütün kumandalar hafızadan silinecektir.





## ŞARJ ETME

Eğer şebeke elektrik girişi varsa, KGK kapalı olsa bile, KGK otomatik olarak şarj etme işlemine başlayacaktır. KGK'ya gelen şebeke elektriğini 2 ayda bir defa keserek kepenginizin akülerden çalışmasını sağlayın. Bu sayede aküleri deşarj olmasını daha sonra şarj olmasını sağlayarak akülerin çalışma ömrünü uzatmış olacaksınız.

## DEPOLAMA

Cihazı -15 ... + 30C minimum ve maksimum sıcaklık değerlerinin bulunduğu iç ortamlarda saklayın ve aküleri en az 6 ayda bir şarj ediniz. Eğer cihaz kullanım dışı ise depolama durumunda "ON-OFF" anahtarı "OFF" konumunda olması gerekmektedir. Aksi takdirde aküler aşırı deşarj olabilir.

## GÜVENLİK UYARILARI

-  Bu kılavuz önemli güvenlik talimatları içermektedir. Lütfen kurulum safhasında tüm talimatları sırasıyla takip ediniz. Cihazı devreye almaya başlamadan önce bu kılavuzu dikkatlice okuyunuz.
-  Yangın ve elektrikli şok riskini önlemek için cihazın kurulumunu sıcaklık ve nem kontrolünü kapalı alanlarda yapınız.
-  **Elektrik şok riski!** KGK'nın içerisinde şebeke bağlı olmasa bile akü güç kaynağından dolayı canlı noktalar enerjilenebilir ve tehlike oluşturabilir.
-  Bu KGK sadece otomatik kepenk sistemleri için tasarlanmış olup başka amaçlar için kullanılamaz.

## ARIZA DURUMLARI

### Elektrik kesintisinde KGK çalışmıyorsa

KGK'nın aküleri arızalı olabilir, şarj ünitesi arızalı olabilir. Satıcınızla görüşünüz.

### KGK kumanda mesafesi kısa

Kumandanızın pili bitmiş olabilir, KGK'nın antenine yakın bölgelerden yoğun elektrik kabloları geçiyor olabilir, 433 Mhz bandında yoğunluk (parazit) olabilir. Satıcınızla görüşünüz.

### Kepenk tek yönde çalışıyorsa

Motor çıkış uçları hatalı bağlanmış olabilir. Kabloları düzeltin hatalı bağlantı sonucu KGK arızalanmış olabilir. Satıcınızla görüşünüz.

### Elektrik kesintisinde kepenk çalışmıyorsa

Kepenk sıkışmış olabilir, aküler boş olabilir. Satıcınızla görüşünüz

### Şebeke ledi yanmıyorsa

KGK'ya elektrik gelmiyor olabilir. Sigorta atmış olabilir.

## TEKNİK ÖZELLİKLER

<b>Ürün Adı</b>	:R-GK 750 W	<b>Şebeke Çalışma Aralığı</b>	: 150-270 VAC
<b>Güç</b>	: 750 W (1000 VA)	<b>RF Çalışma Frekansı</b>	: 433,92 MHz
<b>Giriş Gerilimi</b>	: 220 VAC, 1 Faz	<b>Akü Tipi</b>	: Tam bakımsız kuru tip akü
<b>Giriş Frekansı</b>	: 50/60 Hz	<b>Akü Sayısı ve Ömrü</b>	: 2 Adet 12 V 7 Ah / 2 Yıl
<b>Çıkış Gerilimi</b>	: 220 VAC, 1 Faz	<b>Şarj Süresi</b>	: 12 Saat
<b>Çıkış Frekansı</b>	: 50/60 Hz	<b>Bekleme Süresi</b>	: 4 Gün / 100 Saat
<b>Çalışma Sıcaklığı</b>	: 0° - 40° C	<b>Kumanda Mesafesi</b>	: 30 Metre
<b>Net Ağırlık</b>	: 12 Kg	<b>Göstergeler</b>	: Şebeke ve Inverter gerilimi ledi
<b>Kaldırma Ağırlığı</b>	: 160 Kg.	<b>Alarm ve Uyarılar</b>	: Aküden çalışma uyarısı
<b>Ölçüleri</b>	: 335 x 190x 120 mm	<b>Korunmalar</b>	: Aşırı yük koruması
<b>Opsiyonlar</b>	: Harici alıcı ünitesi, 42 adete kadar ilave şifre yükleme		

<b>Ürün Adı</b>	:R-GK 1500 W	<b>Şebeke Çalışma Aralığı</b>	: 150-270 VAC
<b>Güç</b>	: 1500 W (2000 VA)	<b>RF Çalışma Frekansı</b>	: 433,92 MHz
<b>Giriş Gerilimi</b>	: 220 VAC, 1 Faz	<b>Akü Tipi</b>	: Tam bakımsız kuru akü
<b>Giriş Frekansı</b>	: 50/60 Hz	<b>Akü Sayısı ve Ömrü</b>	: 4 Adet 12V 7 Ah / 5 Yıl
<b>Çıkış Gerilimi</b>	: 220 VAC, 1 Faz	<b>Şarj Süresi</b>	: 12 Saat
<b>Çıkış Frekansı</b>	: 50/60 Hz	<b>Bekleme Süresi</b>	: 8 Gün / 200 Saat
<b>Çalışma Sıcaklığı</b>	: 0° - 40° C	<b>Kumanda Mesafesi</b>	: 30 Metre
<b>Net Ağırlık</b>	: 21 Kg.	<b>Göstergeler</b>	: Şebeke, inverter gerilimi ve yükleme ledleri
<b>Kaldırma Ağırlığı</b>	: 400 Kg.	<b>Alarm ve Uyarılar</b>	: Aküden çalışma uyarısı
<b>Ölçüleri</b>	: 335 x 265 x120 mm	<b>Korunmalar</b>	: Aşırı yük koruması
<b>Opsiyonlar</b>	: Harici alıcı ünitesi, 42 adete kadar ilave şifre yükleme		